

Secondary plug overview

All rights reserved. Passing on and copying of this document, use and communication of its contents not permitted without written authorization.

Model Number	Profile and Dimensions	Description (outer diameter/inner diameter/length)	Pin polarity
201 standard		H5.5/2.1/10 60519 1.5m 0,00008 60520 2.0m 0,00008 60796 2.5m+Sense 60745 3.0m 0,00008	A: \diamond -E- \diamond $\varnothing 5.5/2.1\text{mm}$
			B: \diamond -E- \diamond $\varnothing 5.5/2.1\text{mm}$
202		H5.5/2.1/14 60906 1.5m 0,00008	A: \diamond -E- \diamond $\varnothing 5.5/2.1\text{mm}$
			B: \diamond -E- \diamond $\varnothing 5.5/2.1\text{mm}$
203		H5.5/2.1/10.3 Fork Type 60996 1.5m 0,00008	A: \diamond -E- \diamond $\varnothing 5.5/2.1\text{mm}$
			B: \diamond -E- \diamond $\varnothing 5.5/2.1\text{mm}$
204 standard		H5.5/2.5/10 60522 1.5m 0,00008 61186 1.8m 0,00008 60780 2.0m 0,00008 61001 2.5m 0,00008	A: \diamond -E- \diamond $\varnothing 5.5/2.5\text{mm}$
			B: \diamond -E- \diamond $\varnothing 5.5/2.5\text{mm}$
205		H5.5/2.5/12.2 61016 1.5m 0,00008	A: \diamond -E- \diamond $\varnothing 5.5/2.5\text{mm}$
			B: \diamond -E- \diamond $\varnothing 5.5/2.5\text{mm}$

Jede Vervielfältigung, Weitergabe des Inhalts oder sonstige Verwendung ohne die schriftliche Ermächtigung erfolgt. Ein Zuwiderhandeln wird gerichtlich verfolgt.
(c) EGSTON Holding GmbH

					Kundennummer/Customernumber:
07	RfC03	MIM	ELI	07.06.2016	Bezeichnung/Description: Secondary plug overview
06	RfC02	HIMMELMAYER	SCHREJMA	27.07.2011	
05	RfC00018	HIMMELMAIER	STIFTER	12.11.2008	
AG Rev	Anderung Modification	Bearbeiter Designer	Freigabe Release	Datum Date	
		F 04-033	Dok.Art/Doc.Type	Materialnummer/Materialnumber:	BlattNr. Page
		15.11.07	TS	003070000	Anzahl Number
					1 / 12

Secondary plug overview

All rights reserved. Passing on and copying of this document, use and communication of this contents not permitted without written authorization.

Model Number	Profile and Dimensions	Description (outer diameter/inner diameter/length)	Pin polarity
206		H5.0/2.0/10 60521 1.5m 0,00008	A: $\phi 5.0/2.0\text{mm}$
			B: $\phi 5.0/2.0\text{mm}$
207 standard		H5.0/2.0/14 DIN 45323 60697 1.5m 0,00008	A: $\phi 5.0/2.0\text{mm}$
			B: $\phi 5.0/2.0\text{mm}$
208		H2.35/0.7/9.5 60926 2.0m 0,00008	A: $\phi 2.35/0.7\text{mm}$
			B: $\phi 2.35/0.7\text{mm}$
209 medical		H4.75/1.7/10.5 medical Fork Type Plug 60694 2.0m 0,00008 60763 2.0m+Ferrite 0,00008	A: $\phi 4.75/1.7\text{mm}$
			B: $\phi 4.75/1.7\text{mm}$
210 medical		H4.0/1.7/10.5 medical Fork Type Plug 60978 2.5m+Ferrite + Sense	A: $\phi 4.0/1.7\text{mm}$
			B: $\phi 4.0/1.7\text{mm}$

Jede Vervielfältigung, Weitergabe des Inhalts oder sonstige Verwertung darf nur auf Grund schriftlicher Ermächtigung erfolgen. Ein Zuwiderhandeln wird gerichtlich verfolgt.
(c) EGSTON Holding GmbH

					Kundennummer/Customer number:	
07	RfC03	MIM	ELI	07.06.2016	Bezeichnung/Description: Secondary plug overview	
06	RfC02	HIMMELMAYER	SCHREJMA	27.07.2011		
05	RfC00018	HIMMELMAIER	STIFTER	12.11.2008		
AG Rev	Anderung Modification	Bearbeiter Designer	Freigabe Release	Datum Date		
					Dok.Art./Doc.Type	Materialnummer/Material number:
					TS	003070000
					BlattNr. Page	Anzahl Number
					2	/12

Secondary plug overview

All rights reserved. Passing on and copying of this document, use and communication of its contents not permitted without written authorization.

Model Number	Profile and Dimensions	Description (outer diameter/inner diameter/length)	Pin polarity
211 medical		H4.0/1.7/9.0 medical Fork Type Plug 60922 2.0m 0,00008	A: $\varnothing 4.0/1.7\text{mm}$
			B: $\varnothing 4.0/1.7\text{mm}$
212 medical		H2.4/0.7/6 medical 60502 1.5m 0,00008	A: $\varnothing 2.4/0.7\text{mm}$
			B: $\varnothing 2.4/0.7\text{mm}$
213 medical		H2.4/0.8/10.4 medical 60622 1.5m 0,00008	A: $\varnothing 2.4/0.8\text{mm}$
			B: $\varnothing 2.4/0.8\text{mm}$
214		H3.0/1.1/8.8 60478 1.5m 0,00008 60498 1.5m 0,00008	A: $\varnothing 3.0/1.1\text{mm}$
			B: $\varnothing 3.0/1.1\text{mm}$
215		H3.5/1.35/7.5 60895 1.5m 0,00008 60917 2.5m 0,00008	A: $\varnothing 3.5/1.35\text{mm}$
			B: $\varnothing 3.5/1.35\text{mm}$

Jede Vervielfältigung, Weitergabe des Inhalts oder Verbreitung der Inhalte ist ohne schriftlicher Genehmigung erfolgt. Ein Zuwiderhandeln wird gesetzlich verfolgt.
(c) EGSTON Holding GmbH

07	RfC03	MIM	ELI	07.06.2016	Kundennummer/Customernumber:	
06	RfC02	HIMMELMAYER	SCHREJMA	27.07.2011		
05	RFC00018	HIMMELMAIER	STIFTER	12.11.2008	Bezeichnung/Description: Secondary plug overview	
AG Rev	Änderung Modification	Bearbeiter Designer	Freigabe Release	Datum Date		
					Dok.Art/Doc.Type Materialnummer/Materialnumber:	BlaßNr. Page Anzahl Number
F 04-033 15.11.07					TS 003070000	3 / 12

Secondary plug overview

All rights reserved. Passing on and copying of this document, use and communication of this contents not permitted without written authorization.

Model Number	Profile and Dimensions	Description (outer diameter/inner diameter/length)	Pin polarity
216		H3.6/1.15/7.7	A: $\varnothing 3.6/1.15\text{mm}$
		60659 1.5m 0,00008	B: $\varnothing 3.6/1.15\text{mm}$
217		H3.8/1.3/9.5	A: $\varnothing 3.8/1.3\text{mm}$
		60477 1.5m 0,00008	B: $\varnothing 3.8/1.3\text{mm}$
218 medical		R3.4/1.35/10 medical	A: $\varnothing 3.4/1.35\text{mm}$
		60876 1.7m 0,00008	B: $\varnothing 3.4/1.35\text{mm}$
219		R5.0/2.0/14	A: $\varnothing 5.0/2.0\text{mm}$
		60882 1.5m 0,00008	B: $\varnothing 5.0/2.0\text{mm}$
220		R3.4/1.35/7.4	A: $\varnothing 3.4/1.35\text{mm}$
		61221 0.5m 0,00008 61222 1.0m 0,00008 61028 2.5m 0,00008	B: $\varnothing 3.4/1.35\text{mm}$

Jede Vervielfältigung, Weitergabe des Inhalts oder sonstige Verwertung darf nur auf Grund schriftlicher Ermächtigung erfolgen. Ein Zuwiderhandeln wird gerichtlich verfolgt.
(c) EGSTON Holding GmbH

					Kundennummer/Custovernumber:	
07	RfC03	MIM	ELI	07.06.2016	Secondary plug overview	
06	RfC02	HIMMELMAYER	SCHREJMA	27.07.2011		
05	RfC00018	HIMMELMAIER	STIFTER	12.11.2008		
AG Rev	Anderung Modification	Bearbeiter Designer	Freigabe Release	Datum Date		
				F 04-033 15.11.07	Dok.Art/Doc.Type TS	Materialnummer/Materialnumber: 003070000
					BlaHNr. Page 4	Anzahl Number /12

Secondary plug overview

All rights reserved. Passing on and copying of this document, use and communication of its contents not permitted without written authorization.

Model Number	Profile and Dimensions	Description (outer diameter/inner diameter/length)	Pin polarity
221 medical standard		R3.4/1.35/9.4 medical Fork Type Plug	A: ø3.4/1.35mm ⊖—⊕
		60467 1.7m 0,00008 61187 5.0m 0,00008	B: ø3.4/1.35mm ⊖—⊕
222		R5.5/2.5/9.5	A: ø5.5/2.5mm ⊖—⊕
		60775 1.5m 0,00008 61049 2.0m 0,00008 60918 3.0m 0,00008	B: ø5.5/2.5mm ⊖—⊕
223 medical		R4.75/1.7/9.5 medical Fork Type Plug	A: ø4.75/1.7mm ⊖—⊕
		60972 1.5m+Ferrite 0,00008 60829 1.7m 0,00008	B: ø4.75/1.7mm ⊖—⊕
224		R5.5/2.1/9.5	A: ø5.5/2.1mm ⊖—⊕
		61020 2.0m 0,00008 60774 2.5m 0,00008	B: ø5.5/2.1mm ⊖—⊕
225		R5.5/2.1/11.5	A: ø5.5/2.1mm ⊖—⊕
		61004 1.5m 0,00008	B: ø5.5/2.1mm ⊖—⊕

Jede Vervielfältigung, Weitergabe des Inhalts oder sonstige Verwendung ohne schriftlicher Ermächtigung erfolgt. Ein Zuwiderhandeln wird gerichtlich verfolgt.
(c) EGSTON Holding GmbH

					Kundennummer/Customernumber:
07	RfC03	MIM	ELI	07.06.2016	Bezeichnung/Description: Secondary plug overview
06	RfC02	HIMMELMAYER	SCHREJMA	27.07.2011	
05	RFC00018	HIMMELMAIER	STIFTER	12.11.2008	
AG Rev	Änderung Modification	Bearbeiter Designer	Freigabe Release	Datum Date	
		F 04-033 15.11.07		Dok.Art/Doc.Type TS	Materialnummer/Materialnumber: 003070000
				BlattNr. Page 5	Anzahl Number /12

Secondary plug overview

All rights reserved. Passing on and copying of this document, use and communication of this contents not permitted without written authorization.

Model Number	Profile and Dimensions	Description (outer diameter/inner diameter/length)	Pin polarity
226		W3.5 Monoplug 607990 1.5m 0,00008	A: K3.5 Mono tip=GND
			B: K3.5 Mono tip=PLUS
227		K2.5 Monoplug 605180 1.5m 0,00008	A: K2.5 Mono tip=GND
			B: K2.5 Mono tip=PLUS
228		K3.5 Monoplug 605230 1.5m 0,00008	A: K3.5 Mono tip=GND
			B: K3.5 Mono tip=PLUS
229 standard		H0.0 605170 1.5m 0,00008 600262 1,81m + Ferrite 0,00008 611880 1.9m+ Ferrite 0,00008 605610 2.0m 0,00008 605300 3.0m 0,00008 604810 4.0m 0,00008 605730 5.0m 0,00008	A: WS=GND
			B: WS=PLUS
230 standard		Universal set 	Universal Adapter Set: Ø5.5/2.5mm Ø4.0/1.7mm Forke Type Ø5.5/2.1mm Ø2.37/0.7mm Forke Type Ø3.5/1.35mm
		60494 1.5m 0,00008 without universal set	
		66000 universal set only	

Jede Vervielfältigung, Weitergabe des Inhalts oder sonstige Verwertung darf nur auf Grund schriftlicher Ermächtigung erfolgen. Ein Zuwiderhandeln wird gerichtlich verfolgt.
(c) EGSTON Holding GmbH

					Kundenummer/Custovernumber:	
07	RfC03	MIM	ELI	07.06.2016	Secondary plug overview	
06	RfC02	HIMMELMAYER	SCHREJMA	27.07.2011		
05	RfC00018	HIMMELMAIER	STIFTER	12.11.2008		
AG Rev	Anderung Modification	Bearbeiter Designer	Freigabe Release	Datum Date		
				F 04-033 15.11.07	Dok.Art/Doc.Type TS	Materialnummer/Materialnumber: 003070000
					BlattNr. Page 6	Anzahl Number 12

Secondary plug overview

All rights reserved. Passing on and copying of this document, use and communication of this contents not permitted without written authorization.

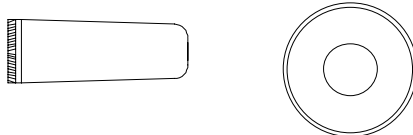
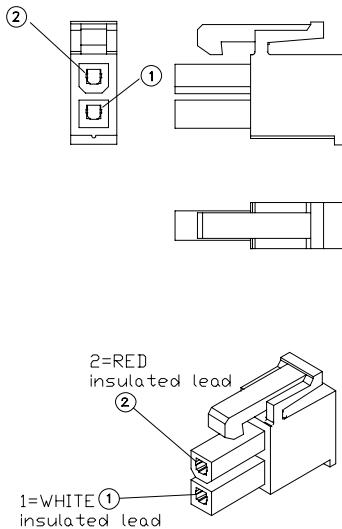
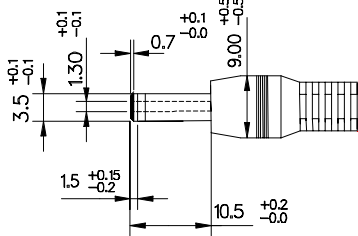
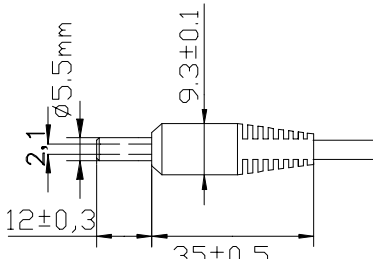
Model Number	Profile and Dimensions	Description (outer diameter/inner diameter/length)	Pin polarity
231 medical	<p style="text-align: center;">FRONT VIEW</p>	2 Pin Form Type medical	2 PIN F.T.
		60737 1.5m 0,00008	2 PIN F.T.
232 medical standard		JSBP4/MP204	A: MP204/JSBP4 ø5,5/1,0mm ⊖ ⊕
		60982 1.5m 0,00008	B: MP204/JSBP4 ø5,5/1,0mm ⊖ ⊕
233 medical standard		JSBP5/MP205	A: MP205/JSBP5 ø6,5/1,4mm ⊖ ⊕
		60983 1.5m 0,00008 61172 1.8m 0,00008	B: MP205/JSBP5 ø6,5/1,4mm ⊖ ⊕
234		Chinchplug	A: Chinchplug ⊖ ⊕
		81604 1.5m 0,00008	B: Chinchplug ⊖ ⊕
235		LS-angled plug	A: LS - angled plug ■=GND ●=PLUS
		82353 1.5m 0,00008	B: LS - angled plug ■=PLUS ●=GND

Jede Vervielfältigung, Weitergabe des Inhalts oder Vervielfältigung derartiger Unterlagen ohne schriftlicher Genehmigung erfolgt. Ein Widerspruch wird gesetzlich verfolgt.
(c) EGSTON Holding GmbH


07	RfC03	MIM	ELI	07.06.2016	Kundennummer/Customernumber:			
06	RfC02	HIMMELMAYER	SCHREJMA	27.07.2011				
05	RfC00018	HIMMELMAIER	STIFTER	12.11.2008	Bezeichnung/Description: Secondary plug overview			
AG Rev	Änderung Modification	Bearbeiter Designer	Freigabe Release	Datum Date				
					Dok.Art/Doc.Type TS	Materialnummer/Materialnumber: 003070000	BlaftNr. Page 7	Anzahl Number /12

Secondary plug overview

All rights reserved. Passing on and copying of this document, use and communication of this contents not permitted without written authorization.

Model Number	Profile and Dimensions	Description (outer diameter/inner diameter/length)	Pin polarity
236	FRONT VIEW 	K3.5 Mono-Socket 82100 1.5m 0,00008	K3.5 Mono-Socket
237	 <p>2=RED insulated lead 1=WHITE insulated lead</p>	Molex 2pole 61029 1.5m 0,00008	A: Pin1=GND
			B: Pin2=GND
238		H3.5/1.30/10.5 61120 1.5m 0,00008 61211 1.5m+Ferrite 0,00008	A: ø3.5/1.3mm ⊖ ⊖ ⊖
			B: ø3.5/1.3mm ⊖ ⊖ ⊖
239		H5.5/2.1/12 61178 1.5m 0,00008	A: ø5.5/2.1mm ⊖ ⊖ ⊖
			B: ø5.5/2.1mm ⊖ ⊖ ⊖

Jede Vervielfältigung, Weitergabe des Inhalts ohne schriftliche Genehmigung der EGSTON Holding GmbH ist ausdrücklich untersagt. Ein schriftliches Einverständnis ist erforderlich. Ein Widerspruch wird gesetzlich verfolgt.
(c) EGSTON Holding GmbH

07	RfC03	MIM	ELI	07.06.2016	Kundenummer/Customernumber:	
06	RfC02	HIMMELMAYER	SCHREJMA	27.07.2011		
05	RFC00018	HIMMELMAIER	STIFTER	12.11.2008	Bezeichnung/Description: Secondary plug overview	
AG Rev	Änderung Modification	Bearbeiter Designer	Freigabe Release	Datum Date		
					Dok.Art/Doc.Type Materialnummer/Materialnumber:	BlaßNr. Page Anzahl Number
F 04-033 15.11.07					TS 003070000	8 / 12

Secondary plug overview

All rights reserved. Passing on and copying of this document, use and communication of this contents not permitted without written authorization.

Model Number	Profile and Dimensions	Description (outer diameter/inner diameter/length)	Pin polarity
240		H3.5/1.35/9.5 61225 1.8m 0,00008	A: ø3.5/1.35mm ⊕—⊕
			B: ø3.5/1.35mm ⊕—⊕
241		RJ10 4/4 (Pin1, Pin3) 61395 2.5m 0,00016	A: RJ10 4/4 Pin1= PLUS Pin3= GND
			B: RJ10 4/4 Pin1= GND Pin3= PLUS

Jede Vervielfältigung, Weitergabe des Inhalts oder Verbreitung der Inhalte auf Grund schriftlicher Ermächtigung erfolgen. Ein Zuwiderhandeln wird gesetzlich verfolgt.
(c) EGSTON Holding GmbH

07	RfC03	MIM	ELI	07.06.2016	Kundennummer/Customernumber:	
06	RfC02	HIMMELMAYER	SCHREJMA	27.07.2011	Bezeichnung/Description:	
05	RFC00018	HIMMELMAIER	STIFTER	12.11.2008	Secondary plug overview	
AG Rev	Änderung Modification	Bearbeiter Designer	Freigabe Release	Datum Date	Dok.Art/Doc.Type	Materialnummer/Materialnumber:
					TS	003070000
F 04-033 15.11.07					BlaßNr. Page	Anzahl Number
					9	/12

Secondary plug overview

All rights reserved. Passing on and copying of this document, use and communication of its contents not permitted without written authorization.

Model Number	Profile and Dimensions	Description (outer diameter/inner diameter/length)	Pin polarity
301		K2.5 Stereo 60913 1.5m 0,00008 60985 2.5m 0,00016	K2.5 Stereo
302		K3.5 Stereo 60924 1.8m 0,00008 60948 1.5m 0,00008	K3.5 Stereo
303		XLR-Plug 3pole 82491 3.0m 0,00008	XLR-Plug 3pole

Jede Vervielfältigung, Weitergabe des Inhalts oder die Vervielfältigung und Weitergabe auf Grund schriftlicher Ermächtigung erfolgen. Ein Zuwiderhandeln wird gerichtlich verfolgt.
(c) EGSTON Holding GmbH

07	RfC03	MIM	ELI	07.06.2016	Kundennummer/Customer number:	
06	RfC02	HIMMELMAYER	SCHREJMA	27.07.2011	Bezeichnung/Description:	
05	RFC00018	HIMMELMAIER	STIFTER	12.11.2008	Secondary plug overview	
AG Rev	Änderung Modification	Bearbeiter Designer	Freigabe Release	Datum Date	Dok.Art/Doc.Type	Materialnummer/Material number:
				F 04-033 15.11.07	TS 003070000	BlattNr. Page Anzahl Number 10 / 12

Secondary plug overview

All rights reserved. Passing on and copying of this document, use and communication of this contents not permitted without written authorization.

Model Number	Profile and Dimensions	Description (outer diameter/inner diameter/length)	Pin polarity
401		FCC68 60760 1.5m 0,00016 60959 2.5m 0,00008 61000 2.5m 0,00008 61105 2.0m 0,00008	FCC68 6polig
402		KD 615 60990 1.5m 0,00008	KD615 Pin5=GND Pin9=PLUS
403		Mini Din 4pol. 60976 1.5m 0,00008 60992 1.8m 0,00008 81843 1.8m 0,00008 61010 1.5m 0,00008	MiniDin 4polig
404		Mini Din 6pol. 81234 1.5m 0,00008	MiniDin 6polig
405		D-SUB MIN 9pol. 81139 3.0m 0,00008	D-SUB MIN

Jede Vervielfachung, Weitergabe des Inhalts oder Vervielfachung, Weitergabe oder schriftlicher Ermächtigung erfolgen. Ein Zuwiderhandeln wird gesetzlich verfolgt.
(c) EGSTON Holding GmbH

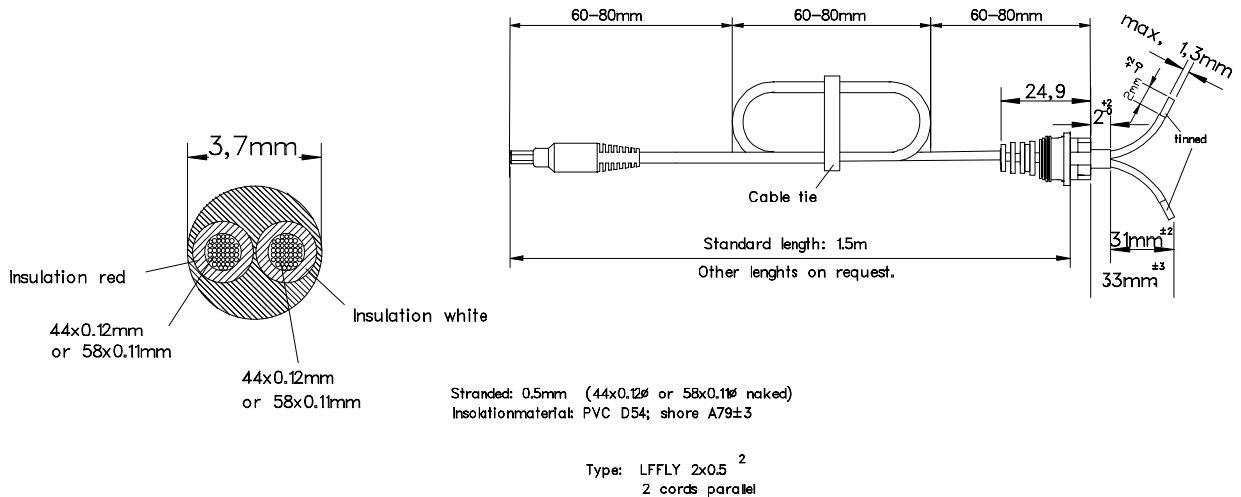
07	RfC03	MIM	ELI	07.06.2016	Kundennummer/Customernumber:	
06	RfC02	HIMMELMAYER	SCHREJMA	27.07.2011		
05	RfC00018	HIMMELMAIER	STIFTER	12.11.2008	Bezeichnung/Description: Secondary plug overview	
AG Rev	Änderung Modification	Bearbeiter Designer	Freigabe Release	Datum Date		
					Dok.Art/Doc.Type Materialnummer/Materialnumber: TS 003070000	BlattNr. Page Anzahl Number 11 / 12

Secondary plug overview

All rights reserved. Passing on and copying of this document, use and communication of this contents not permitted without written authorization.

Model Number	Profile and Dimensions	Description (outer diameter/inner diameter/length)	Pin polarity
406	<p>FRONT VIEW</p>	MiniDin Power-series plug 3pole locking plug 81715 1.5m 0,00008	MiniDin Powerseries plug 3pole
407	<p>FRONT VIEW</p>	MiniDin Power-series plug 4pole locking plug 82486 1.8m 0,00008 82330 2.5m 0,00008	MiniDin Powerseries plug 4pole
408	<p>FRONT VIEW</p>	Microfit 4pole 81848 1.5m 0,00008	<p>A:</p> <p>B:</p>

General view - cable



Jede Vervielfältigung, Weitergabe des Inhalts ohne schriftliche Genehmigung der EGSTON Holding GmbH ist ausdrücklich untersagt. Ein schriftlicher Ermesslich wird gefälligst verfolgt.
(c) EGSTON Holding GmbH

07	RfC03	MIM	ELI	07.06.2016	Kundennummer/Customernumber:
06	RfC02	HIMMELMAYER	SCHREJMA	27.07.2011	Bezeichnung/Description: Secondary plug overview
05	RFC00018	HIMMELMAIER	STIFTER	12.11.2008	
AG Rev	Änderung Modification	Bearbeiter Designer	Freigabe Release	Datum Date	
					Dok.Art/Doc.Type TS
F 04-033 15.11.07					Materialnummer/Materialnumber: 003070000
					BlattNr. Page 12 / 12